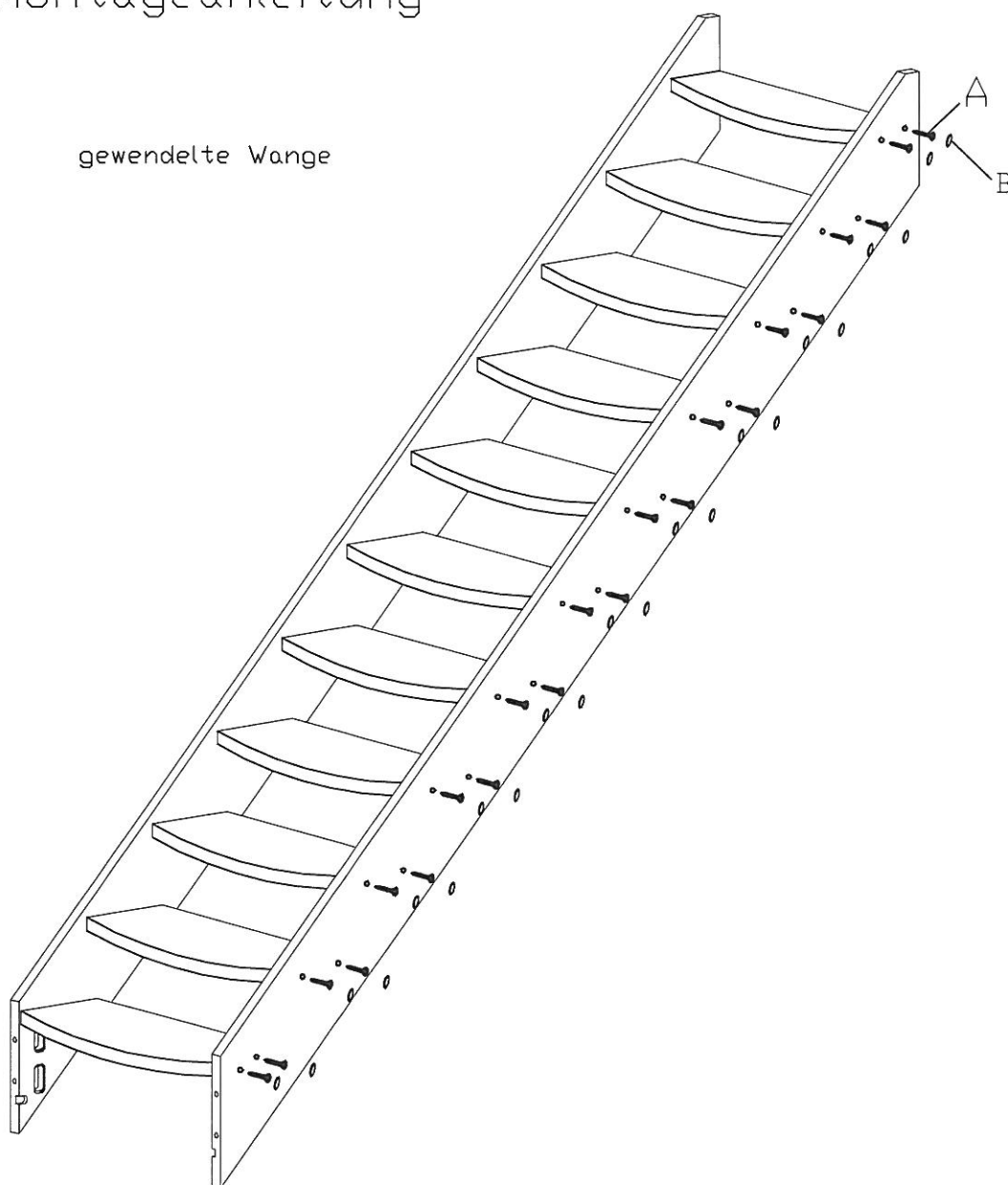


Montageanleitung

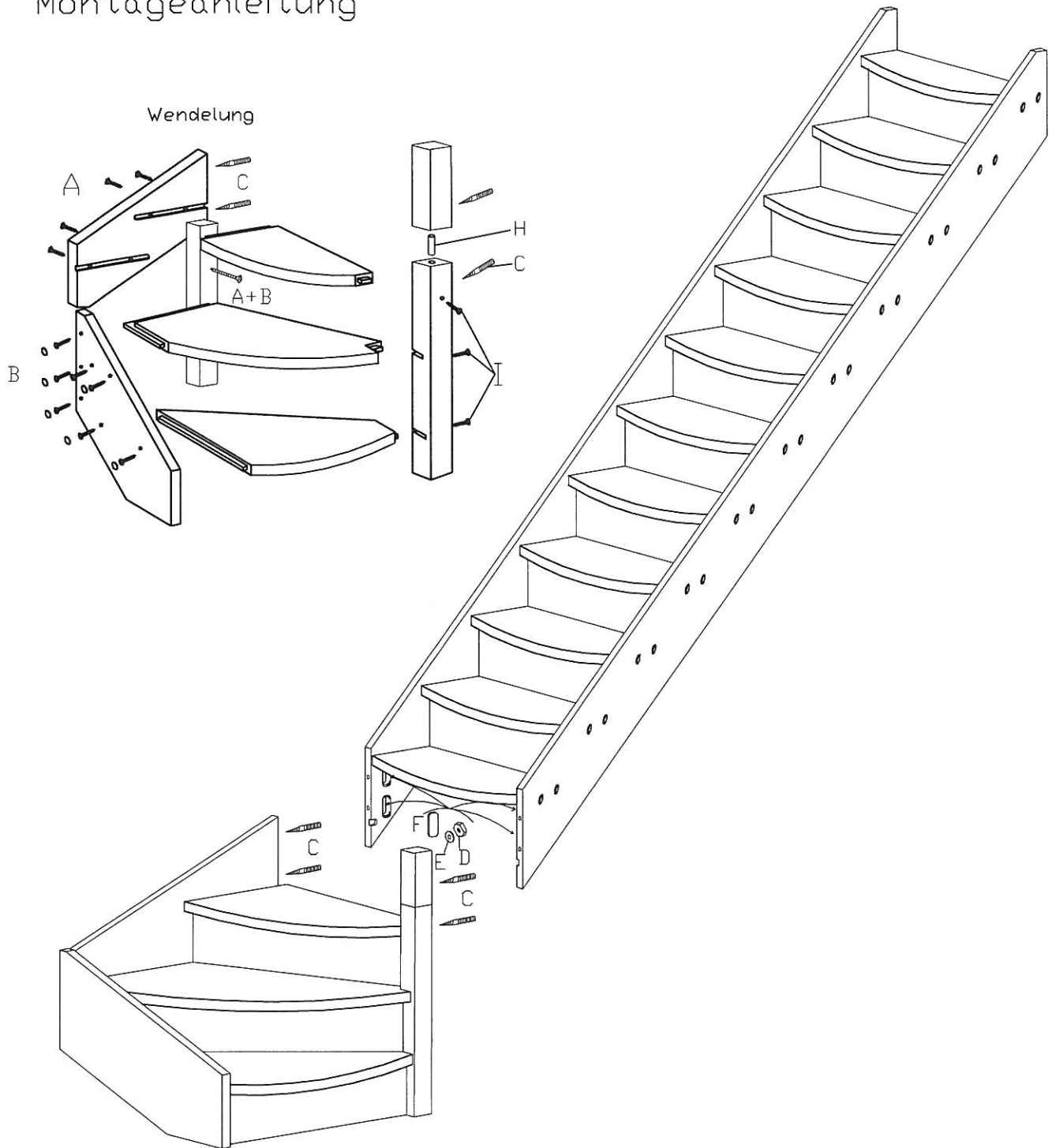
gewendelte Wange

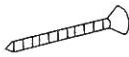









A  6x60mm = 44

B  = 44

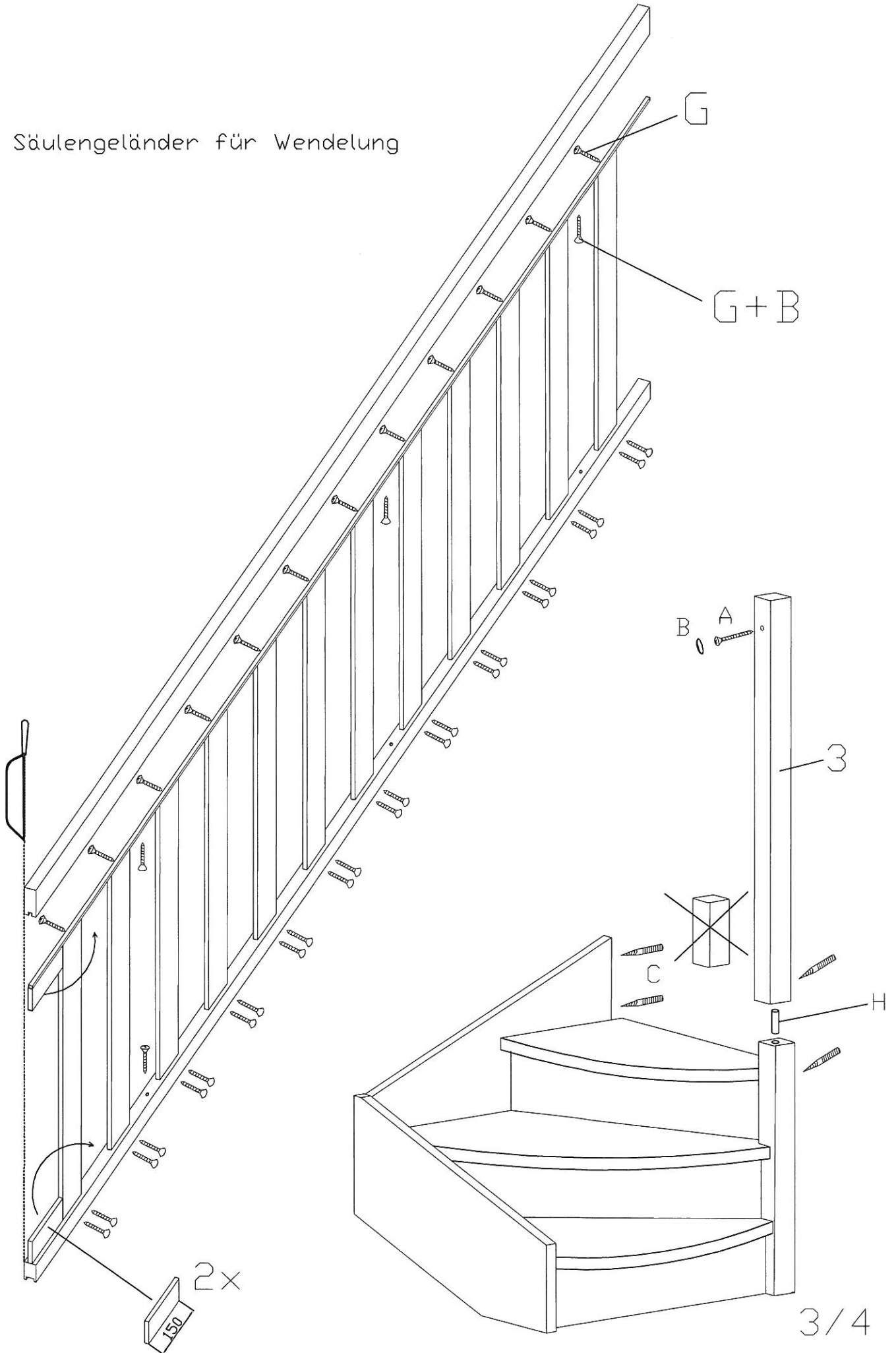
Montageanleitung



- A  6x60mm =15
- B  =18
- C  M8X120mm =4
- D  =4

- E  =4
- F  =4
- H  =1
- I  5x120mm =3

Säulengeländer für Wendelung



Säulengeländer für Wendelung

